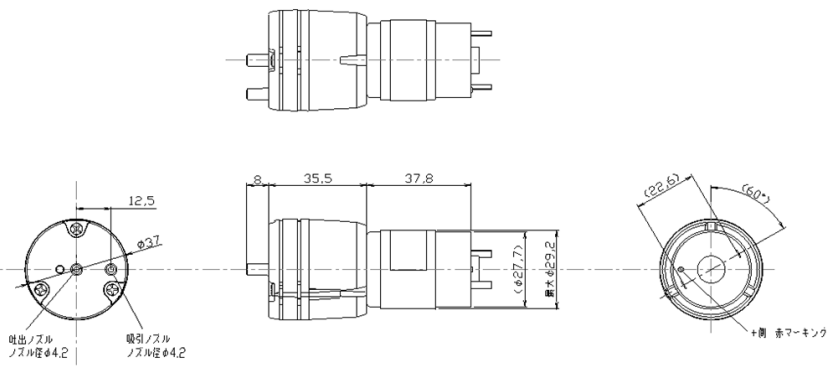


外觀寸法図

ブラシタイプ



仕様一覧

型 式	R37_0001A
適用流体	空気
用途	吸引/加圧
定格電圧	6V
流量	3.0L/min以上
消費電流(開放時)	1,000mA以下
真空到達度	-55kPa以下
最高圧力	80kPa以上
使用温度範囲	5°C~50°C
保存温度範囲	-10°C~50°C
耐久時間 ※注1	200H以上
作動音	65dB以下
本体重量	110g

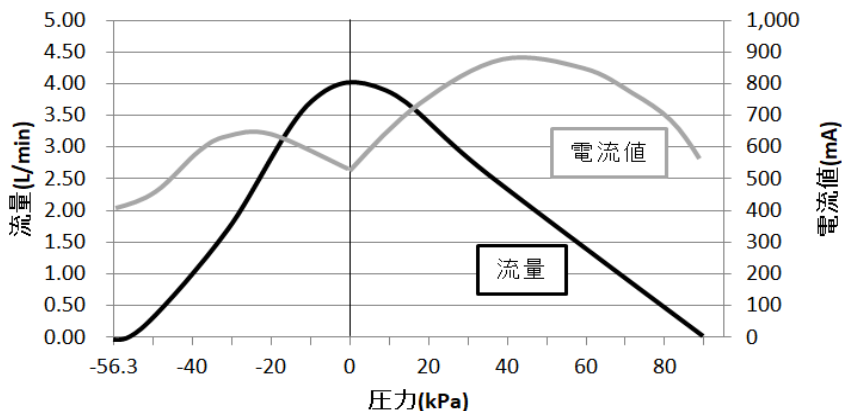


※注1: 定格電圧印加・雰囲気温度20°C・負荷20kPa(-20kPa) 10秒ON-5秒OFFの
通電時間合計とする。判定は上記規格内であること。

特性図

*代表機種

P-Q特性



※上記特性図は参考値であり、性能を保証するものではありません。