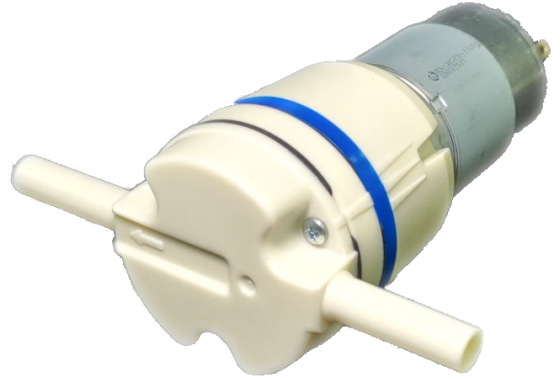
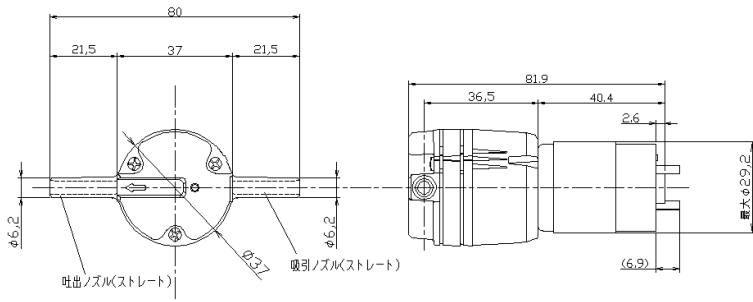


外觀寸法図

ブラシタイプ



仕様一覧

型 式	R37_0002A
適用流体	液体(水道水相当)
定格電圧	DC12V
流量	1.1L/min以上
消費電流※開放時	330mA以下
使用温度範囲	5℃~50℃
保存温度範囲	-10℃~50℃
耐久時間 ※注1	300H以上
作動音	55dB以下
本体重量	110g
食品衛生対応	可

*注1 耐久試験:10秒ON-5秒OFF 通電時間合計とする。

特性図

*代表機種

