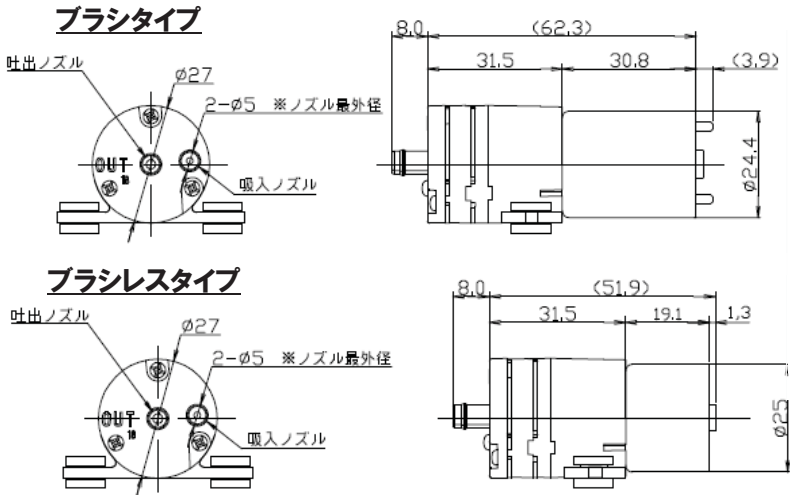


## 外観寸法図



## 仕様一覧

型式	R27A5A12K103	R27A5A24K103	R27A5A12B103	R27A5A24B103
用途	加圧/吸引	加圧/吸引	加圧/吸引	加圧/吸引
定格電圧	DC12V	DC24V	DC12V	DC24V
流量	1.3L/min以上	1.3L/min以上	1.2L/min以上	1.2L/min以上
消費電流※開放時	200mA以下	90mA以下	320mA以下	160mA以下
真空到達度	-40kPa以上	-40kPa以上	-40kPa以上	-40kPa以上
最高圧力	90kPa以上	90kPa以上	90kPa以上	90kPa以上
使用温度範囲	5℃~50℃	5℃~50℃	5℃~50℃	5℃~50℃
保存温度範囲	-10℃~50℃	-10℃~50℃	-10℃~50℃	-10℃~50℃
耐久時間 *注1	200H以上	200H以上	1000H以上	1000H以上
作動音	50dB以下	50dB以下	50dB以下	50dB以下
本体重量	60g	60g	40g	40g
食品衛生対応	未対応	未対応	対応	対応

\*注1 耐久試験: 定格電圧印加・雰囲気温度20℃・絶対圧101.3kPa・相対湿度65%・負荷20kPa(-20kPa) 10秒ON-5秒OFF 通電時間合計とする。

## 特性図

\*代表機種

